

УДК 674.05.053:621.93

Доц. М.І. Пилипчук, канд. техн. наук;
аспір. В.І. Тарас – НЛТУ України, м. Львів

АНАЛІЗ КОНСТРУКЦІЙ КРУГЛОПИЛКОВИХ ВЕРСТАТІВ ДЛЯ ПОЗДОВЖНЬОГО РОЗПИЛЮВАННЯ ДОЩОК

На основі аналізу конструкцій верстатів позиційного типу встановлено, що найбільш перспективною є конструкція верстата з верхнім розміщенням пилкового супорта і двома рухомими індивідуальними приводами пилки, яка дає змогу збільшити кількість пилки та забезпечує роботу верстата з повним робочим циклом. За результатами аналізу технічних характеристик верстатів позиційного типу з верхнім розміщенням пилкового супорта визначено основні напрямки їх подальшого вдосконалення, які полягають у підвищенні продуктивності верстатів, зниженні енергоємності процесу поздовжнього пиляння та підвищенні технологічної точності даних конструкцій верстатів.

Ключові слова: верстат, кругла пилка, точність, пиляння, конструкції.

Актуальність теми дослідження. На сьогодні у деревообробному виробництві широко використовуються новітні технології виготовлення клеєних брускових і щитових заготовок із масивної деревини [1], які складають основу сучасних меблів і столярно-будівельних виробів. Для виготовлення клеєних заготовок використовують різних розмірів у поперечному перерізі бруски, які отримують шляхом розпилювання дощок на круглопилкових верстатах. Похибки під час поздовжнього розпилювання дощок на бруски призводять до збільшення припусків для обробляння брусків на наступних стадіях технологічного процесу та зменшення корисного виходу сировини. Тому вважаємо актуальним питання підвищення точності процесу поздовжнього розпилювання дощок на круглопилкових верстатах.

Для поздовжнього розпилювання дощок застосовують круглопилкові верстати прохідного та позиційного типу [2]. Верстати прохідного типу є багатопилковими і високопродуктивними, тому їх частіше застосовують в автоматичних лініях, які експлуатуються на великих підприємствах. Верстати позиційного типу бувають одно- або двопилковими, тому мають порівняно низьку продуктивність і, як правило, застосовуються на малих підприємствах. У деревообробній галузі України на сьогодні працює понад чотири сотні малих деревообробних підприємств [3], на більшості з яких експлуатуються верстати позиційного типу вітчизняного виробництва.

На основі наведеного вище вважаємо актуальним виконання аналізу відомих різновидів конструкцій круглопилкових верстатів для поздовжнього розпилювання дощок з метою визначення найбільш перспективної конструкції та напрямків подальшого її вдосконалення.

Аналіз конструкцій круглопилкових верстатів прохідного типу. Круглопилкові верстати прохідного типу широко застосовують на деревообробних підприємствах з високим рівнем автоматизації виробництва. Такі верстати виготовляють всі провідні фірми Європи і Азії [4-8]. Загальний вигляд найбільш відомих виробників верстатів прохідного типу наведено на рис. 1. У конструкціях верстатів європейських виробників (див. рис. 1; а, б) реалізовані технічні та конструкційні рішення, які базуються на застосуванні новітніх технологій машинобудування та найновішого програмного забезпечення. Такі вер-

стати відзначаються високою технологічною точністю та надійністю, проте, порівняно із всіма іншими, мають найбільшу вартість.

Найвідомішим представником виробників азійських країн є китайська верстатобудівна компанія "Qving Cheng" (див. рис. 1, в). У конструкціях азійських виробників також використовують новітні технології, але через низьку якість матеріалів, з яких виготовляють верстати, надійність їх значно нижча. Одним із провідних українських виробників багатопилкових верстатів прохідного типу є верстатобудівна фірма "Ківерціспеціалмаш". У конструкціях українських верстатів, як і російських (див. рис. 1; г, д), використовують новітні технічні та конструкційні розробки, верстати мають високу надійність, проте недостатній рівень автоматизації та програмного забезпечення.

У конструкціях верстатів турецьких виробників (див. рис. 1, е) для налагодження на розмір, базування та подавання використовують гідроприводи, які складні в експлуатації та обслуговуванні, а також дуже чутливі до температурних перепадів.



Рис. 1. Загальний вигляд круглопилкових верстатів прохідного типу: а) Raimann UniRip 310 фірми "WEINIG" (Німеччина); б) WD-400 фірми "Walter" (Польща); в) MJ-143E фірми "Qving Cheng" (Китай); г) ВД-100 фірми івеціспеціалмаш (Україна); д) ЦДК 5-3 фірми "ТСЗ" (Росія); е) RM HCD фірми "RULMAK" (Туреччина)

За компонуванням верстати прохідного типу бувають з нижнім або верхнім розміщенням механізму різання відносно стола (рис. 2), а за конструкцією механізму подавання – з вальцевим або гусеничним механізмом подавання.

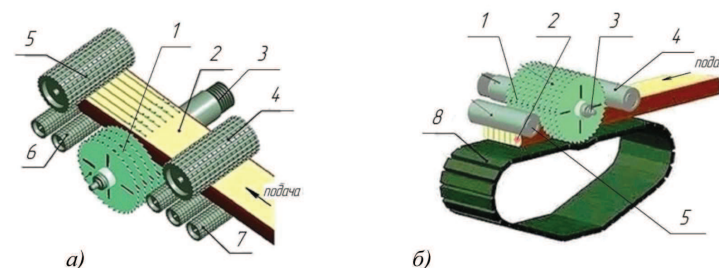


Рис. 2. Принципові схеми круглопилкових верстатів прохідного типу: а) з нижнім розміщенням пилки і вальцевим механізмом подавання; б) з верхнім розміщенням пилки і гусеничним механізмом подавання; 1) кругла пилка, 2) заготовка, 3) пилковий вал, 4,5) верхні притисні вальці, 6,7) нижні подавальні вальці, 8) гусеничний конвеєр

Конструкція механізму різання складається з електроприводу з видовженим пилковим валом, який з'єднаний за допомогою муфти, що дає змогу закріпити на ньому до 12 пилки. Верстати з вальцевим механізмом подавання простіші за конструкцією і забезпечують високі швидкості подавання, але через малу площу контакту заготовок із вальцями та їхнього перебезування під час розпилювання, мають низьку точність оброблення. Конвеєрні механізми подавання, завдяки кращому базуванню заготовки, забезпечують вищу точність розпилювання [9], але через значну масу конвеєра працюють на малих швидкостях подавання. На основі аналізу конструкцій верстатів прохідного типу з'ясовано, що рухоме базування заготовок спричиняє значні похибки оброблення. Для підвищення точності розпилювання використовують допоміжні пристрої, що призводить до ускладнення конструкції верстатів і підвищення їхньої вартості.

Аналіз конструкцій круглопилкових верстатів позиційного типу. Верстати позиційного типу на сьогодні виготовляють понад тридцять фірм Європи і Азії [10-14], чверть з яких – українські. Загальний вигляд верстатів найвідоміших виробників наведено на рис. 3.

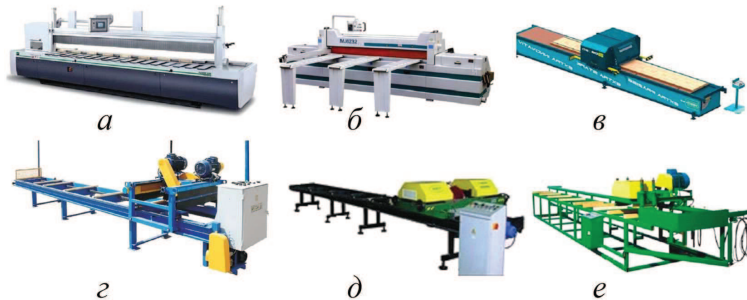


Рис. 3. Загальний вигляд верстатів позиційного типу: а) Raimann FlexiRip фірми WEINIG (Німеччина); б) MJ6132STS фірми "Qing Cheng" (Китай); в) DB 65 фірми "Resch&3" (Австрія); г) СПО-АСТРА-РЗ фірми "АСТРА" (м. Кіровоград); д) КД-700 фірми "МАГР" (м. Чернігів); е) ВКПП-1 фірми "Ясень" (смт Оброшино)

Верстати Raimann FlexiRip фірми WEINIG та MJ6132STS фірми "Qing Cheng" (див. рис. 3; а, б) є універсальними і дають змогу виконувати розкрій як пиломатеріалів, так і деревних плит, тому використовуються в індивідуальних майстернях та на малих приватних фірмах. Конструкція верстата DB 65 фірми "Resch&3" (див. рис. 3, в) є мобільною, тому використовується у тандемі із горизонтальною стрічковою пилорамою для розпилювання необрізної дошки безпосередньо на лісосіках. Відповідно верстати позиційного типу іноземних виробників мають вузьку спеціалізацію і не зорієнтовані на широке промислове виробництво.

Більшість українських конструкцій верстатів позиційного типу (див. рис. 3; г, д, е), що призначені для поздовжнього розпилювання обрізних і необрізних дощок, відзначаються мобільністю, мають збірні конструкції рам, які легко монтуються, не потребують спеціальних фундаментів, і всі вони зорієнтовані на промислове виробництво. Тому впродовж останніх десяти років українські фірми-виробники розробили низку різновидів конструкцій круглопилкових вер-

статів позиційного типу [11-14], що потребує детальнішого їх аналізу на основі принципових схем (рис. 4). За компонуванням позиційні верстати бувають з верхнім або нижнім розміщенням пилкового супорта відносно заготовки (див. рис. 4; а, б). Також відома конструкція верстата (див. рис. 4, в), де на пилковому супорті 1 розміщено дві пилки 3 з індивідуальними приводами 9,10, один з яких рухомий і може швидко переміщатись механізмом попереднього налагодження 11 у положення, яке забезпечує потрібну відстань між пилками. Ще більш досконалою є конструкція позиційного верстата, де базування заготовки здійснюється по центру стола 5 (див. рис. 4, г), а кожний рухомий привод 9,10 налагоджується на розмір окремо, що забезпечує незмінне позиційне базування заготовки під час її розкрою. Важливо зазначити, що верхнє розміщення пилкового супорта забезпечує можливість роботи верстата з повним робочим циклом.

У верстатах з нижнім розміщенням пилкового супорта (див. рис. 4, б), дошка 4 закріплюється на столі 5, а супорт 1 переміщується по напрямниках 8, розташованих нижче стола. Більш продуктивною є схема верстата (див. рис. 4, д), в якому пилковий супорт 1 розташований на коливному важелі 12, що дає змогу сумістити час завантаження заготовки із зворотним ходом супорта. Проте нижнє розміщення пилкового супорта не дає змоги встановлення більше однієї пилки та унеможливує роботу верстата з повним робочим циклом.

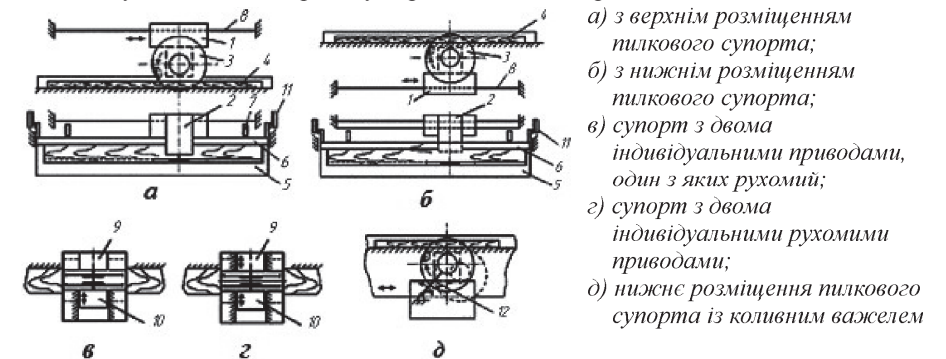


Рис. 4. Принципові схеми верстатів позиційного типу

На основі аналізу існуючих конструкцій верстатів позиційного типу встановлено, що найбільш перспективною є конструкція верстата з верхнім розміщенням пилкового супорта і двома рухомими індивідуальними приводами пилки, яка дає змогу збільшення кількості пилки та забезпечує роботу верстата з повним робочим циклом.

Аналіз основних технічних показників верстатів позиційного типу вітчизняних виробників виконано на основі побудованих діаграм (рис. 5; а, б), на яких представлено показники верстатів таких вітчизняних фірм: "Явір" (ППЗ), "АСТРА" (АСТРА-РЗ), "МАГР" (КД-700), "Ясень" (ВКПП-1), "Імекс" (ВК-40). На цих верстатах, залежно від технологічних можливостей (максимальної товщини заготовки) (див. рис. 5, а), встановлюються пилки діаметром від 300 до 500 мм. На верстаті ППЗ для розпилювання дощок товщиною до 80 мм встановлена пилка діаметром 300 мм, а на верстаті ВК-40 для товщини дощок 70 мм

встановлено пилку діаметром 400 мм, який є значно завищений. Тому, згідно з відомою методикою [15], було розраховано потрібні діаметри D_p круглих пилок для кожного із наведених верстатів, результати яких показали, що фактичні діаметри $D_{ф}$ у трьох верстатів (АСТРА-РЗ, ВКПП-1, ВК-40) завищені у межах 50...120 мм. Варто зазначити, що завищення діаметра пилок на 100 мм збільшує ширину пропилу майже в 1,4 раза, що призводить до додаткових втрат деревини та підвищення енергоємності процесу пиляння.

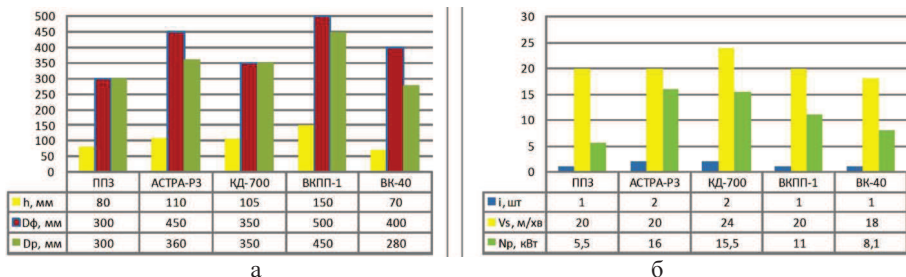


Рис. 5. Діаграми основних технічних показників верстатів позиційного типу: діаграма а – максимальна висота пропилу, h ; фактичний діаметр пилки, $D_{ф}$; розрахунковий діаметр пилки, D_p ; б – кількість пилок, i ; швидкість подавання, V_s ; потужність двигунів різання, N_p

На верстатах позиційного типу встановлюється не більше двох пилок (див. рис. 5, б), а максимальна швидкість подавання пилкового супорта знаходиться у межах 18...24 м/хв., яка у п'ять разів є нижчою, ніж у верстатів європейських фірм [4, 10]. Також на верстаті ВК-40 з максимальною товщиною дошок 70 мм порівняно із верстатом ППЗ, який дає змогу розпилювати дошки більшої товщини – 80 мм, потужність двигуна на різання більша на 35 %, що свідчить про нерациональне використання встановленої потужності та відсутність науково обгрунтованого вибору оптимальної потужності двигуна на різання.

На основі результатів аналізу технічних показників верстатів позиційного типу можна зробити висновок про потребу проведення ґрунтовних досліджень з метою розроблення практичних рекомендацій стосовно підвищення продуктивності та зниження енергоємності процесу поздовжнього пиляння.

Напрямки вдосконалення конструкцій верстатів позиційного типу. Одним із напрямків є підвищення продуктивності верстата, що досягається завдяки вдосконаленню механізму різання. Для цього на супорті збільшують кількість індивідуальних приводів і число пилок [12, 13], а також розробляють конструкції верстатів, які суміщають час завантаження із зворотним ходом або працюють із повним робочим циклом. Ще одним напрямком є зниження енергоємності процесу поздовжнього пиляння, яке досягається завдяки використанню пилок оптимальних розмірів [10] та автоматичних пристроїв регулювання швидкості подавання [10-14], яка залежить від потужності привода різання.

Важливим напрямком є підвищення технологічної точності верстатів для поздовжнього розпилювання дошок. З цієї метою на верстатах встановлюють для позиціонування інструменту мікропроцесорну техніку [4-8], удоскона-

люють конструкції затискних елементів системи базування заготовки. З огляду на те, що верстати для поздовжнього розпилювання дошок застосовують в основному для виготовлення заготовок у виробництві клеєних щитів і брусів, до них ставляться підвищені вимоги щодо точності пиляння у межах $\pm 0,5$ мм. На сьогодні така висока точність розмірів заготовок досягається шляхом додаткового їх калібрування. Тому вважаємо актуальним підвищення технологічної точності верстатів для поздовжнього розпилювання, що дасть змогу виключити додаткову операцію калібрування заготовок і відповідно зекономити сировину та знизити енергозатрати під час виготовлення клеєних щитів і брусів.

Деякі виробники верстатів для поздовжнього розпилювання дошок у технічних характеристиках зазначають початкове значення показника технологічної точності у межах $\pm 0,5$ мм [13]. Відомо, що в процесі експлуатації верстата його технологічна точність постійно знижується. Причиною цього є спрацювання деталей та послаблення кріплень у вузлах верстата. Для встановлення фактичної технологічної точності верстатів позиційного типу було проведено експериментальні дослідження на двох верстатах типу ВК-40 фірми ІМЕКС [11], які експлуатуються впродовж п'яти років в умовах виробництва приватного підприємства ФОП "Костяк", м. Калуш, Івано-Франківська обл.

Процес пиляння на верстатах здійснювався пилкою діаметром 400 мм із швидкістю різання 60 м/с та швидкістю подавання 12 м/хв. Розпилювались дубові дошки довжиною 3000 мм, товщиною 32 мм, вологістю 35 %. Із партії 100 деталей шириною 80 мм було заміряно кожну десяту у п'яти точках і отримано вибірку із 100 значень розмірів ширини. Після статистичного опрацювання результатів експериментальних даних встановлено, що поле розсіювання розмірів становить ± 5 мм і перевищує вимоги чинних стандартів [16] (± 1 мм) у п'ять разів.

Отже, на основі результатів досліджень фактичної технологічної точності верстатів позиційного типу можна стверджувати про потребу підвищення не тільки початкової технологічної точності даних верстатів, а й над розробленням способів підвищення їхньої надійності за показником технологічної точності.

Висновки:

1. На основі аналізу конструкцій круглопилкових верстатів прохідного типу встановлено, що рухоме базування заготовок спричиняє значні похибки оброблення, для усунення яких використовують допоміжні пристрої, що призводить до ускладнення конструкцій верстатів і підвищення їх вартості.
2. На основі аналізу конструкцій верстатів позиційного типу встановлено, що найбільш перспективною є конструкція верстата з верхнім розміщенням пилкового супорта і двома рухомими індивідуальними приводами пилок, яка дає змогу збільшення кількості пилок та забезпечує роботу верстата з повним робочим циклом.
3. За результатами аналізу технічних характеристик верстатів позиційного типу з верхнім розміщенням пилкового супорта визначено основні напрямки їх подальшого вдосконалення, які полягають у підвищенні продуктивності верстатів, зниженні енергоємності процесу поздовжнього пиляння та підвищенні технологічної точності даних конструкцій верстатів.

Література

1. Новітні технології оброблення деревини – якість меблевого щита. [Електронний ресурс]. – Доступний з <http://strylp.com/uk/vyrobnictvo>

2. Розкрій масиву: одна пила – добре, а багато – краще. [Електронний ресурс]. – Доступний з <http://www.derevo.info/content/detail/4559>
3. Україна сьогодні. Каталог провідних підприємств України. Лісова промисловість, деревообробка. [Електронний ресурс]. – Доступний з <http://www.rada.com.ua/ukr/catalog/>
4. Раскрой по ширине и оптимизация вместе с WEINIG: Получите больше из вашего сырья. [Электронный ресурс]. – Доступный с <http://www.weinig.com/ru/massivnaja-drevesina>
5. Промышленное деревообрабатывающее оборудование WALTER. Каталог станков. [Электронный ресурс]. – Доступный с <http://walter-plus.ru/catalog/>
6. Sichuan Qing Cheng Machinery CO., LTD. Обладнання. [Електронний ресурс]. – Доступний з <http://en.qcmj.com/>
7. Ківерцілісмаш. Старт в третє тисячоліття. Обладнання. [Електронний ресурс]. – Доступний з <http://www.lismash.com.ua>
8. USTUNKARLI. Обладнання. [Електронний ресурс]. – Доступний з <http://www.ustun-karli.com>
9. Шостак В.В. Деревообробні верстати загального призначення : підручник / В.В. Шостак, Я.І. Савчук, А.С. Григор'єв та ін.; за ред. В.В. Шостака. – К. : Вид-во "Знання", 2007. – 279 с.
10. Resch&3. Продукты. Двусторонний обрезающий станок. [Электронный ресурс]. – Доступный с <http://www.resch-3.com/ru/products/double-edger.html>
11. ИМЕКС. Деревообробні верстати. [Електронний ресурс]. – Доступний з <http://imeks.if.ua/derevoobrobni-verstaty.html>
12. Научно-производственное объединение. Группа компаний магр. Продукция. Деревообрабатывающее оборудование. [Электронный ресурс]. – Доступный с <http://www.magr.com.ua/product0.html>
13. АСТРА. Оборудование. [Электронный ресурс]. – Доступный с <http://astrawood.net/stanok-spo-astra-r7/>
14. Предприятие "Явір". Наша продукция. [Электронный ресурс]. – Доступный с <http://www.yavor.com.ua/product.php#product>
15. Грубе А.Э. Дереворежущие инструменты / А.Э. Грубе. – Изд. 3-е, [перераб. и доп.]. – М. : Изд-во "Лесн. пром-ств", 1971. – 344 с.
16. ДСТУ EN 336-2003. Вимоги до точності розмірів обрізних пиломатеріалів, 2003. – 25 с.

Пиличук М.И., Тарас В.И. Анализ конструкций круглопильных станков для продольного пиления досок

На основе анализа конструкций станков позиционного типа установлено, что наиболее совершенной является конструкция станка с верхним расположением пильного суппорта и двумя подвижными индивидуальными приводами пил, которая позволяет увеличение количества пил и обеспечивает работу станка с полным рабочим циклом. По результатам предварительных исследований технологической точности и анализа технических характеристик станков позиционного типа с верхним расположением пильного суппорта определены направления их дальнейшего совершенствования, которые заключаются в повышении технологической точности станков и снижении энергоёмкости процесса пиления.

Ключевые слова: станок, круглая пила, точность, пиление, конструкции.

Pylypchuk M.I., Taras V.I. The Analysis of the Structures of Circular Saws for Longitudinal Cutting Boards

Based on the analysis of structures of installed position type machines it is defined that it is the most advanced machine design with the top of the saw carriage and two movable individual drives drums, which allows an increase in the number of drinking and provides the machine with a full operating cycle. According to the results of previous studies of technological precision and positional analysis of the energy performance machine with top slide saw the directions of their further improvement are identified. These directions are supposed to increase the accuracy of the process and reduce the energy consumption of machine tools sawing process.

Keywords: machine, circular saw, precision sawing, sawing, structure.

УДК 665.35

*Ст. викл. М.І. Солод, канд. техн. наук –
Львівський інститут економіки і туризму, м. Львів*

ВИКОРИСТАННЯ ПАЛЬМОВОЇ ОЛІЇ У ХАРЧОВІЙ ПРОМИСЛОВОСТІ: СВІТОВИЙ ДОСВІД

Розглянуто проблему доцільності використання пальмової олії у харчовій промисловості України. Наведено коротку історію появи виробництв пальмової олії та її основні технологічні властивості, завдяки яким вона зайняла вигідну позицію на світовому ринку та у харчовій промисловості. Проаналізовано сучасні дослідження стосовно її безпеки для здоров'я людини. Узагальнено наслідки виробництва пальмової олії для екологічної ситуації у світі. Зроблено висновки щодо можливості використання альтернативних джерел отримання олії, не шкідливої для середовища та здоров'я людини.

Ключові слова: пальмова олія, транс-жирні кислоти, холестерин, серцево-судинні захворювання, екологічна ситуація.

Вступ. Олії та жири відносять до основних харчових речовин. Якщо говорити про правильне харчування загалом, у раціоні людини повинні бути різні олії. У раціоні сучасної людини середній рекомендований рівень жиру не повинен перевищувати 30 % від загальної кількості енергії, що споживається. При цьому вміст у добовому раціоні поліненасичених жирних кислот має бути забезпечено для дорослих часткою 6-10 % від калорійності добового раціону, для дітей – 5-10 % від калорійності добового раціону [1]. З іншого боку, раціон сучасної людини містить багато транс-жирів – різновид ненасичених жирів, що знаходяться у транс-конфігурації, тобто мають розташування вуглеводневих замісників по різні боки подвійного зв'язку "вуглець-вуглець". Їх отримують шляхом гідрогенізації із рідких рослинних жирів.

У 90-х роках ХХ ст. з'явилися публікації, в яких було наголошено на збільшенні ризиків серцево-судинних захворювань від споживання транс-ізомерів жирних кислот (зокрема, було вказано на 20 тис. смертей на рік у США від споживання транс-жирів) [2].

Транс-ізомери жирних кислот можуть бути природними або штучними. Природні транс-жири виникають унаслідок життєдіяльності бактерій багатокамерного шлунка жуйних тварин та зберігаються у м'ясних та молочних продуктах у частці 5-8 %. Штучні транс-ізомери утворюються під час промислового отвердіння (гідрогенізації) рідких олій. Дослідження останніх років встановили, що вплив на організм людини природних і штучних джерел транс-ізомерів однаковий. Гіпотеза про різну шкідливість цих речовин для людського організму пов'язана із різною кількістю транс-ізомерів, що їх споживає пересічна людина: менш ніж 0,5 % від денної кількості калорій для природних джерел та від 2 до 3 % денного споживання для штучних джерел.

Дослідження останніх років підтвердили кореляцію між вживанням транс-ізомерів жирних кислот та зростанням кількості ліпопротеїдів низької щільності (ЛПНЩ) та ризиком ішемічної хвороби коронарних судин. Ліпопротеїди низької щільності (ЛПНЩ) є основною транспортною формою холестерину і переносять його головним чином у вигляді ефірів холестерину. Вони належать до бета-ліпопротеїнів. Ліпопротеїни у крові здійснюють транспорт ліпідів, включаючи холестерин, від однієї клітинної популяції до іншої. Вважають, що