

зразків із сталі 20 визначено критичні розміри тріщини. Показано, що для труб після 31 року експлуатації критичний розмір тріщини зменшується на 21 %.

Визначено границю плинності досліджуваних зразків за запропонованою методикою. Результати загалом узгоджуються із промисловою практикою: границя плинності знизилась незначно протягом всього терміну експлуатування. Показано, що вплив газогідратів на довговічність зразків трубної сталі в стані поставки є незначним і проявляється насамперед для труб після 30 років експлуатації.

Література

1. Мазур М.П. Особливості корозії промислових трубопроводів під впливом газогідратів / М.П. Мазур, Л.Я. Побережний // Вісник Східноукраїнського національного університету ім. В. Даля : зб. наук. праць. – 2013. – С. 167-173.
2. Красовський А.Я. Оцінка залишкового ресурсу трубопроводу, ушкодженого стресс-корозією / А.Я. Красовський, І.В. Ориняк, І.В. Лохман // Трубопровідний транспорт : зб. наук. праць. – 2011. – № 2 (68). – С. 18-21.
3. Панасюк В.В. Механіка квазіхрупкого руйнування матеріалів / В.В. Панасюк. – К. : Вид-во "Наук. думка", 1991. – 416 с.
4. Побережний Л.Я. Вплив газогідратів на довговічність сталі трубопроводу / Л.Я. Побережний, А.В. Грищанчук, В.В. Грищанчук // Науковий вісник НЛТУ України : зб. наук.-техн. праць. – Львів : РВВ НЛТУ України. – 2015. – Вип. 25.8. – С. 226-231.
5. Грабовський Р.С. Оцінка умов руйнування трубопроводів тривалої експлуатації / Р.С. Грабовський, О.М. Лепак, М.П. Мазур, І.Я. Федорович, Р.А. Барна // Науковий вісник Івано-Франківського національного технічного університету нафти і газу : зб. наук. праць. – 2015. – № 1(38). – С. 46-53.
6. Карпаш М.О. Дослідження взаємозв'язку механічних характеристик, мікроструктури та інформативних параметрів неруйнівного контролю / М.О. Карпаш // Техническая диагностика и неразрушающий контроль : сб. науч. тр. – К. : Изд-во Междунар. ассоциации "Сварка", 2012. – № 1. – С. 42-48.
7. Пат. UA 87240. Спосіб неруйнівного визначення механічних характеристик сталей / М.О. Карпаш, Є.Р. Доценко, О.М. Карпаш (Україна). – Опубл. 25.06.2009., Бюл.№ 12, 2009 р.

Надійшла до редакції 18.05.2016 р.

Мазур М.П., Грабовський Р.С., Побережний Л.Я., Карпаш М.О., Грищанчук А.В. Влияние газогидратов на сопротивление усталости материала длительноэксплуатируемых промышленных трубопроводов

Причиной опасного состояния, а в отдельных случаях разрушения газопроводов является образование на внешней или внутренней поверхности трубы коррозионно-усталостных трещин, вызванное эксплуатационными циклическими нагрузками. Согласно данным диагностического контроля такие трещины зарождаются на дне коррозионных язв, технологических рисков и т. п. Проведены усталостные испытания образцов трубной стали 20 после экспозиции в газогидрате. Установлено, что уменьшение долговечности составляет от 15 до 25 %, а с учетом деградации материала достигает 2,5 раза, что свидетельствует о необходимости учета гидратного фактора при оценке остаточного ресурса.

По результатам испытаний на трещиностойчивость для образцов из стали 20 определены критические размеры трещины. Показано, что для труб после 31 года эксплуатации критический размер трещины уменьшается на 21 %. Определены границы текучести исследуемых образцов по предложенной методике. Результаты в целом согласуются с промышленной практикой: граница текучести снизилась незначительно в течение всего срока эксплуатации.

Ключевые слова: газогидраты, внутритрубная коррозия, ресурс работы, неразрушающее определение предела текучести, критические размеры трещины.

Mazur M.P., Grabovsky R.S., Poberezhny L.Ya., Karpash M.O., Gryshan-chuk A.V. The Impact of Hydrates on Fatigue Resistance of Long-operated Industrial Pipelines Material

The cause of a dangerous condition and in some cases the destruction of pipelines is the formation of the external or internal surface of the pipe caused by cyclic operating loads, corrosion-fatigue cracks. According to the diagnostic control, such emerging cracks occur at the bottom of corrosive ulcers, technological risks, etc. A fatigue test of tube samples of steel 20 after exposure to gas hydrates is done. We have found out that decrease longevity ranges from 15% to 25%, and when the degradation of the material is up to 2.5 times, indicating the need to consider the hydrated factor in assessing the residual life. The results of tests on crack for samples of steel 20 identified critical crack size. It is shown that the pipes after 31 years of operation critical crack size are reduced by 21%. We have defined yield limit of the samples by the proposed method. The results are generally consistent with industry practices, the yield limit fell slightly for the duration of its use.

Keywords: gas hydrates, of in corrosion life of, non-destructive determination of the border fluidity, critical crack size.

УДК 674.1093.6+02]-413

ШЛЯХИ ПІДВИЩЕННЯ ЕФЕКТИВНОСТІ ВИГОТОВЛЕННЯ ЗАГОТОВОК, ВИПИЛЯНИХ З ДЕРЕВИНИ ДУБА

Н.В. Марченко¹, С.М. Мазурчук², П.А. Никитюк³

Наведено основні результати експериментальних досліджень з визначення корисного та якісного виходів пиломатеріалів і заготовок з лісоматеріалів дуба різної розмірно-якісної характеристики. Викладено методику досліджень корисного та якісного виходу пиляної продукції з деревини, яка вкпочає використання розробленого програмного продукту у мовному середовищі Delphi 7. Подано результати ідентифікації основних сортоутворювальних вад дубових пиломатеріалів тепловим методом. Запропоновано модель лінії для теплового неруйнівного виявлення сортоутворювальних вад пиломатеріалів.

Ключові слова: лісоматеріали, пиломатеріали, заготовки пиляні, вади деревини, твердолистяні породи, неруйнівні методи контролю якості, корисний вихід, якісний вихід, норма витрат деревини.

Постановка наукової проблеми. Як відомо [1], лісопиляння є досить матеріаломістким видом виробництва, особливо у разі спеціалізації підприємства на виготовленні заготовок, пиляних із твердолистяних порід деревини (дуб, ясен). Зумовлено це високою вартістю сировини, яка сьогодні перевищує 5000 грн за 1 м³, значною витратою деревини, яка у деяких випадках сягає 5,0 м³ на 1 м³ заготовок експортного призначення, відсутністю ринків збуту сучасної продукції (заготовок нижчих класів якості) та низьким технологічним і організаційним рівнем виробництва. Однак треба враховувати, що така цінна деревина як дуб не є швидко відновлюваною породою, вік стиглості дуба промислового призначення у середньому для лісів України становить від 90 до

¹ доц. Н.В. Марченко, канд. техн. наук – НУ біоресурсів і природокористування України, м. Київ;

² асист. С.М. Мазурчук – НУ біоресурсів і природокористування України, м. Київ;

³ нач. відділу праці, заробітної плати, економічного аналізу та державної власності П.А. Никитюк, канд. с.-г. наук – Державне агентство лісових ресурсів України, м. Київ

150 років [2]. Отже, такий стан питання спонукає спеціалістів з технології деревооброблення до пошуку ресурсоощадних шляхів перероблення цінної деревини твердолистяних порід у процесах виготовлення заготовок.

Передумовою ресурсоощадності у технологічних процесах лісопиляння є комплексне управління процесами розкрою лісо- й пиломатеріалів, що дає змогу підприємству ефективно планувати виробництво, зменшити вплив людського фактора на корисний вихід і якість продукції та підвищити ефективність використання деревної сировини [3]. Комплексне управління процесами пиляння передбачає автоматизований підбір оптимальних планів розкрою колод на пиломатеріали, а пиломатеріалів – на заготовки, згідно зі заданою специфікацією без надлишків незавершеного виробництва [4]. Разом з тим, ефективному використанню деревини саме у виробництві заготовок сприяє застосування неруйнівних методів контролю якості та обсягу пиломатеріалів, як вхідної сировини, та комп'ютерне моделювання їх розкрою.

Матеріали та методика дослідження. Методикою досліджень (рис. 1) передбачено визначення експериментальним шляхом величин корисного та якісного виходів обрізних і необрізних пиломатеріалів дуба з лісоматеріалів круглих різної розмірно-якісної характеристики, заготовок пиляних паркетного призначення з пиломатеріалів та встановлення норм витрат деревної сировини дуба у виробництві пиляних заготовок.



Рис. 1. Блок-схема загальної методики проведення досліджень

Також одним із завдань дослідження було визначення основних сортотворювальних вад пиломатеріалів тепловим неруйнівним методом контролю.

Експериментальні дослідження проведено у три етапи: 1-й етап – розкрій колод твердолистяних порід на специфікаційні пиломатеріали за розробленими у програмному середовищі "Технолог лісопиляння – 1.0" (рис. 2) раціональними планами розкрою на стрічкопилкових верстатах з визначенням сортності пиломатеріалів за ГОСТ 2695-83 [5]; 2-й етап – ідентифікація основних сортотворювальних вад деревини у пиломатеріалах тепловим методом; 3-й етап – розкрій необрізних пиломатеріалів початкової вологості на заготовки пиляні з визначенням їх сорту (згідно з контрактом поставок) на круглопилкових верстатах. За обраними раціональними планами розкрою на 1-му етапі було виконано експериментальні пиляння деревини дуба на державних та приватних підприємствах Житомирської, Вінницької і Тернопільської обл.

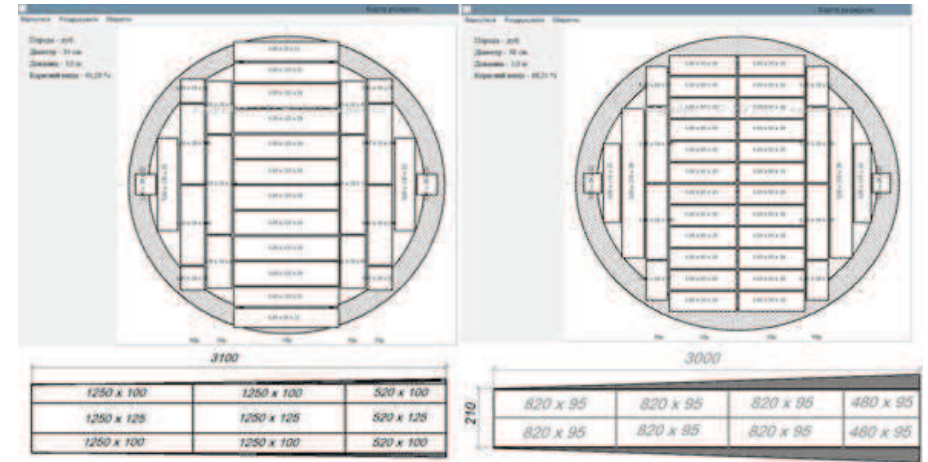


Рис. 2. Приклад карт розкрою колод і пиломатеріалів у програмному середовищі "Технолог лісопиляння – 1.0"

До експерименту було включено сортименти пиловної деревини 1-го, 2-го, 3-го сортів, а також технологічної сировини з деревини дуба, діаметрами 14 см – 46 см із градацією 2 см і довжиною 3,0 м загальною кількістю 1715 шт.

Результати дослідження. Величини корисного виходу обрізних і необрізних пиломатеріалів та заготовок пиляних із сортиментів деревини дуба різної якості і діаметрів наведено на рис. 3.

Визначено величини витрат лісоматеріалів дуба різної якості у виробництві необрізних пиломатеріалів, що в середньому становлять: з колод діаметрами 14-24 см – 1,373 м³/м³ з коефіцієнтом варіації 6,9 % та показником точності 1,9 %; з колод діаметрами 26-46 см – 1,339 м³/м³ з коефіцієнтом варіації 8 % та показником точності 2,4 %. Середнє значення величини витрати деревини дуба різних сортів якості з діаметрами 14-24 см у виробництві обрізних пиломатеріалів становить 1,638 м³/м³ з коефіцієнтом варіації 7,9 % та показником точності 2,3 %; діаметрами 26-46 см – 1,592 м³/м³ з коефіцієнтом варіації 8,7 % та показником точності 2,6 %.

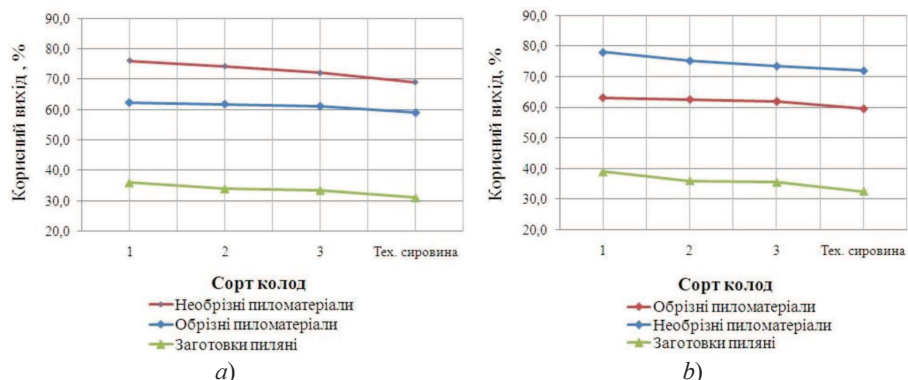


Рис. 3. Значення величин корисного виходу пиломатеріалів і заготовок за результатами експериментів: а – з колод діаметрами 14-26 см; б – з колод діаметрами 26-46 см

Унаслідок реалізації наступної частини експерименту, розкрою необрізних пиломатеріалів дуба різного сорту на заготовки пиляні, визначено величини якісного виходу заготовок (рис. 4). Виявлено значну трудомісткість прийнятого на підприємстві технологічного процесу розкрою дошок на заготовки, результатом якої є низька продуктивність дільниці та нагромадження пиломатеріалів після пиляння колод і брусів, що створює вузьке місце у потоці та часто стає причиною збільшення кількості устаткування та робітників. Окрім цього, якісний та ціннісний вихід заготовок значно залежить від людського чинника (кваліфікації та відповідальності), вплив якого доцільно мінімізувати. Тому у цій роботі розглянуто можливість зниження трудомісткості процесу виготовлення заготовок з пиломатеріалів і усунення впливу людського чинника шляхом застосування неруйнівного методу контролю якості пиломатеріалів.

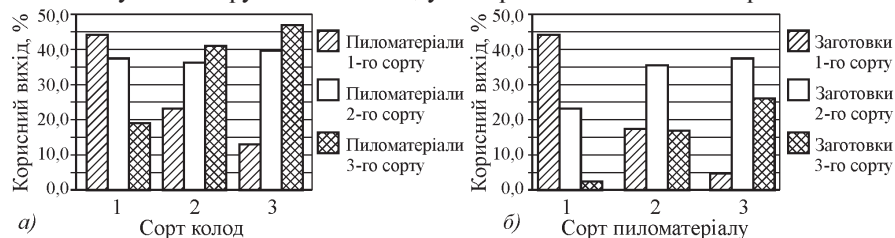


Рис. 4. Значення величин якісного виходу: а) необрізних пиломатеріалів з колод; б) заготовок пиляних з пиломатеріалів

Отримати ту чи іншу інформацію про деревину, виявити поверхневі чи внутрішні вади (сучки, тріщини, гнилизна, різного роду забарвлення) можна за допомогою сучасних неруйнівних методів сканування деревини, серед яких поширені такі: оптичне, лазерне, ультразвукове, інфрачервоне сканування та комп'ютерна томографія [6]. Треба зазначити, що сучасні методи неруйнівного контролю на цей час є занадто дорогими для підприємств України, до того ж одним способом оцінити різні параметри сьогодня складно, особливо в пиломатеріалах твердолистяних порід початкової вологості.

З метою визначення величини економії деревини проведено експериментальні дослідження з розкрою пиломатеріалів на заготовки із врахуванням їх розмірно-якісної характеристики за допомогою графоаналітичного методу. На рис. 5 зображено процес визначення розмірно-якісної характеристики пиломатеріалу оптичним методом та подано план розкрою пиломатеріалу на специфікаційні заготовки.

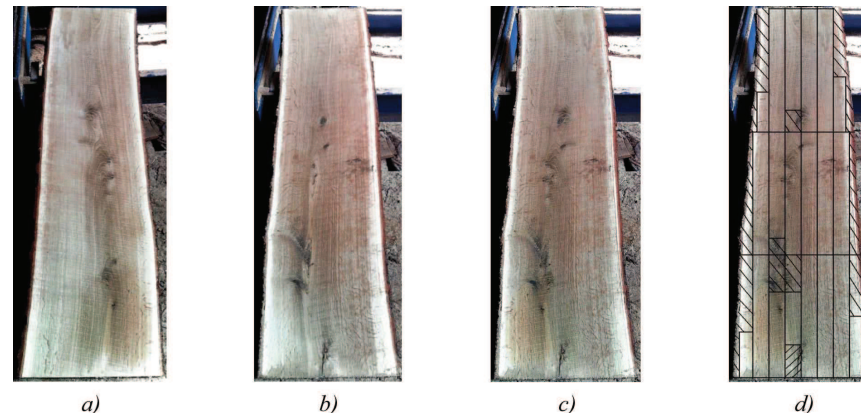


Рис. 5. План розкрою пиломатеріалу на заготовки з використанням графоаналітичного методу: а, б – зовнішня та внутрішня пласті дошки; с – пласті пиломатеріалу накладені одна на одну; д – план розкрою дошки

Застосування попередньо змодельованого плану розкрою дошок на заготовки дає змогу краще використовувати збіжну частину пиломатеріалу, вибрати оптимальний спосіб розкрою та підвищити ефективність використання сировини на 4-6 %. Отже, використання індивідуального розкрою пиломатеріалів дуба на заготовки пиляні паркетного призначення є перспективним напрямом в концепції ресурсоощадності лісопильного виробництва, що призводить до пошуку більш дешевих методів неруйнівного контролю. З цією метою розглянуто можливість застосування теплового методу для виявлення основних сортоутворювальних вад деревини дуба в пиломатеріалах.

У процесі експериментальних досліджень зразки пиломатеріалів піддавались тепловому впливу шляхом обдування агентом нагрівання (повітрям) температурою 80-250 °С, після чого фіксувалося їх теплове випромінювання впродовж 5-20 с. (табл.). Діапазон температур випромінювання основних сортоутворювальних вад деревини (сучки, тріщини, гнилизна) за відповідної температури повітря та часу обдування наведено на рис. 6.

Табл. Діапазон експериментальних параметрів обдування

Температура обдування (повітря) t, °С	Час обдування τ, с
80	20
250	20
80	5
250	5

Встановлено, що діапазони температур випромінювання таких вад, як сучки, тріщини і гнилизна, частково накладаються за будь-якої температури обдування (рис. 6). Тому для чіткого вловлювання певного діапазону довжини хвилі інфрачервоного випромінювання вад пиломатеріалів пропонуємо застосування світлофільтрів (RGB).

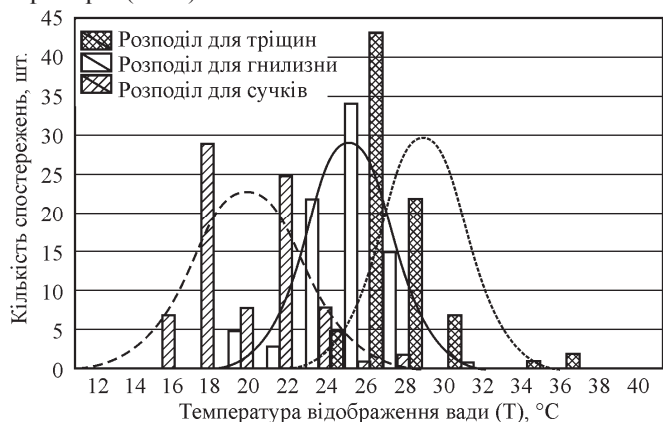


Рис. 6. Діапазон температур відображення сортоутворювальних вад деревини за обдування повітрям температурою 80 °С

Результати проведених досліджень реалізовано в лінії для теплового неруйнівного виявлення сортоутворювальних вад пиломатеріалів (рис. 7) [7].

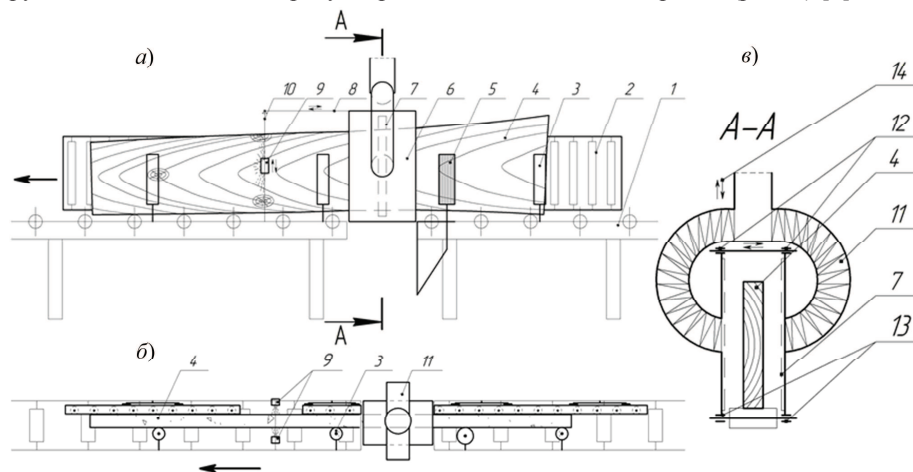


Рис. 7. Лінія для теплового неруйнівного виявлення сортоутворювальних вад пиломатеріалів: а) фронтальна проекція; б) горизонтальна проекція; в) переріз А-А фронтальної проекції

Лінія для теплового неруйнівного виявлення сортоутворювальних вад пиломатеріалів містить: роликовий транспортер 1, опорний роликовий транспортер 2, притискні ролики 3, привідний притискний ролик 5, установку обду-

вання пиломатеріалу 4 гарячим повітрям 6, сопло напрямку руху повітря 7, горизонтальні напрямники 8 механізму для регулювання фотовідеотепловізора 9 відносно установки 6, напрямники 10 механізму для регулювання відстані розміщення фотовідеотепловізора 9 за висотою та шириною пиломатеріалу 4, гофрований трубопровід 11 подачі агента обдуви пиломатеріалу (гаряче повітря), верхні напрямники 12 та нижні напрямники 13 механізму для регулювання відстані установки 6 за товщиною пиломатеріалу, напрямники 14 механізму для регулювання відстані установки 6 за висотою пиломатеріалу.

Висновки. Порівняння прогнозованої у програмі "Технолог лісопилення – 1.0" величини корисного виходу обрізних та необрізних пиломатеріалів і заготовок, пиляних з деревної сировини дуба з величиною фактичного корисного виходу, за результатами експериментів, показало, що похибка становить 2-5 % і не перевищує допустимі межі ± 5 %. Унаслідок експериментальних досліджень застосування теплового методу контролю для виявлення сортоутворювальних вад у сирих пиломатеріалах встановлено, що такий метод є дієвий і може мати використання в технологічному процесі виготовлення заготовок з пиломатеріалів.

Як показали дослідження, запропонований спосіб та лінія для теплового неруйнівного виявлення сортоутворювальних вад пиломатеріалів дадуть змогу виявляти вади в пиломатеріалах зразу після розпилювання на лісопиляльному устаткуванні, що дасть змогу надалі оптимізувати їх розкрій на верстатах для поздовжнього і поперечного розпилювання з автоматизованим видаленням виявлених вад і, отже, підвищити корисний вихід заготовок на 10-12 %. Результати експериментальних досліджень можуть слугувати основою для розроблення технології, пристроїв та систем комп'ютерного керування процесами розкрою пиломатеріалів на заготовки пиляні паркетного призначення.

Література

1. Марченко Н. О влиянии размерно-качественной характеристики сырья на величину его расхода в производстве пиломатериалов / Н. Марченко, М. Билецкий // Annals of Warsaw University of Life Sciences – SGGW Forestry and Wood Technology. – 2012. – № 79. – С. 12-18.
2. Гірс О.А. Обґрунтування віку стиглості для основних деревних порід в лісах України / О.А. Гірс, П.І. Лакида // Аграрна наука і освіта : зб. наук. праць. – 2007. – Т. 8, № 5-6. – С. 103-109. [Електронний ресурс]. – Доступний з http://base.dnsgb.com.ua/files/journal/Bioresursy-i-pryrodokorystuvannja/BiPr2007-5-6/BiPr2007-5-6_103-109.pdf
3. Мазурчук С.М. Застосування неруйнівних методів оцінювання якості пилопродукції при її розкрої / С.М. Мазурчук // Вісник ХНТУСГ ім. Петра Василенка : зб. наук. праць. – Вип. 147. "Деревообробальні технології та системотехніка лісового комплексу". – Харків : Вид-во "Транспортні технології", 2014. – С. 78-84.
4. Марченко Н.В. Складання плану розкрою сировини з застосуванням математичних методів / Н.В. Марченко, Т.В. Коваль. – Одеса : Вид-во ОГАСА, ООО "Внешреклам-сервис", 2012. – № 16, ч. 1. – С. 162-165.
5. Пиломатериалы лиственных пород. Технические условия: ГОСТ 2695–83. – [Действителен от 1984-01-01]. – М. : Изд-во стандартов, 1984. – 12 с. – (Межгосударственный стандарт стран СНГ).
6. Каталог обладнання "MICROTEC INNOVATING WOOD" для процесу розкрою пиломатеріалів. [Електронний ресурс]. – Доступний з <http://www.microtec.eu/ru/solutions/protsess-raspilovki/pilomaterialy>
7. Патент України на корисну модель № 104328. Лінія для теплового неруйнівного виявлення сортоутворюючих вад пиломатеріалів / С.М. Мазурчук, В.С. Коваль, З.С. Сірко; заявник та патентовласник Національний університет біоресурсів та природокористування України, № u 2015 06741; заявл. 07.07.2015; опубл. 25.01.2016, Бюл. № 2.

Надійшла до редакції 30.05.2016 р.

Марченко Н.В., Мазурчук С.Н., Никитюк П.А. К вопросу о направлениях повышения эффективности производства заготовок пиленых из древесины дуба

Приведены основные результаты экспериментальных исследований по определению величин полезного и качественного выходов дубовых пиломатериалов и заготовок из лесоматериалов разной размерно-качественной характеристики. Изложена методика исследований полезного и качественного выхода пиленой продукции из древесного сырья, которая включает использование разработанного программного продукта в языковой среде Delphi 7. Представлены результаты идентификации основных сортобразующих пороков древесины дуба в пиломатериалах тепловым методом. Предложена модель линии для теплового неразрушающего контроля сортобразующих пороков пиломатериалов.

Ключевые слова: лесоматериалы, пиломатериалы, заготовки пиленые, пороки древесины, твердолиственные породы, неразрушающие методы контроля качества, полезный выход, качественный выход, норма расхода.

Marchenko N.V., Mazurchuk S.M., Nikitiuk P.A. On the Issue of the Ways of Increasing the Production Efficiency of Sawn Pieces of Oak Wood

Some basic results of experimental researches are given on determination of sizes of useful and high-quality outputs of oak saw-timber and purveyances from the commercial timber of different size-high-quality description. We provide the methodology of researches of useful and quality output sawn product from arboreal raw material, that plugs the use of the worked out software product in the language environment of Delphi 7. The results of the identification of the main defects that affect the grade oak lumber thermal method are proposed. A developed model line to the thermal non-destructive testing is described.

Keywords: timber, lumber, sawn preparations, wood defects, hardwood, non-destructive quality control methods, useful output, high-quality output, the rate of application.

УДК 678.746.744-13

ТЕХНОЛОГІЧНІ ОСОБЛИВОСТІ ОТРИМАННЯ ПОРИСТИХ ПОЛІМЕРНИХ КОМПОЗИТІВ НА ОСНОВІ КОПОЛІМЕРІВ ПОЛІВІНІЛПІРОЛІДОНУ

Н.Б. Семенюк¹, І.З. Дзяман², В.Й. Скорохода³

Досліджено полімеризацію композицій 2-гідроксіетилметакрилату з полівінілпіролідом у присутності мінерального наповнювача гідроксіапатиту. Встановлено вплив пороутворювача, стабілізатора піни та кількості мінерального наповнювача на закономірності отримання пористих остеопластичних матеріалів. Підтверджено можливість отримання у структурі композиту частинок срібла реакцією відновлення нітратів срібла третинним атомом нітрогену полівінілпіролідону. Синтезовані срібломісні композити проявляють фунгібактерицидні властивості, зокрема, проти *Escherichia coli*, *Staphylococcus aureus* і *Aspergillus niger*.

Ключові слова: 2-гідроксіетилметакрилат, полівінілпіролідон, наночастинки срібла, гідроксіапатит, бактерицидні властивості.

Вступ. Для сучасних відновлювальних операцій на кістковій тканині, зокрема в ортопедії та щелепно-лицевій хірургії, актуальною є проблема пошу-

ку нових остеопластичних матеріалів, які здатні ефективно стимулювати регенерацію кісткової тканини [1]. Використання для таких цілей пористих композитів на основі кальцій-фосфатних матеріалів, які за своїм складом наближені до складу кістки, і полімерної матриці дає змогу поєднати переваги кожного з них і позбутись притаманних їм недоліків. Однак довготривале, а часом і пожиттєве перебування композиційних матеріалів в організмі людини чи тварини дуже часто супроводжується запальними і відторгувальними процесами, що вимагає постійного введення в організм лікарських препаратів, зокрема й антибіотиків. Вирішення цієї проблеми частково пов'язане з можливістю використання композитів, які містять частинки мікро-, нано- та колоїдного срібла як матеріалів з антибактеріальними, антисептичними властивостями.

Попередніми дослідженнями авторів встановлено закономірності отримання наповнених гідроксіапатитом (ГА) пористих композиційних матеріалів на основі кополімерів 2-гідроксіетилметакрилату (ГЕМА) з полівінілпіролідом (ПВП) [2]. Вивчено вплив кількості ГА, співвідношення мономер: полімерна матриця у вихідній композиції на кінетику утворення композитів та їхні механічні властивості. Виконані дослідження обґрунтували потребу введення до складу вихідних композицій додаткових компонентів – стабілізаторів піни, які забезпечили б стабільні та оптимальні розміри пор, та солей аргентуму, які, взаємодіючи з полімерною матрицею ПВП, яка містить третинний нітроген, дали б змогу отримати наночастинки срібла безпосередньо під час формування композиту і надати йому бактерицидних властивостей.

Методологія дослідження. ГЕМА торгової марки Bisomer очищували вакуумною перегонкою (залишковий тиск 130 Н/м², $T_{\text{кип}} = 351 \text{ K}$); ПВП високої очистки з молекулярною масою $28 \cdot 10^3$ використовували торгової марки AppliChem GmbH. ГА синтезований на кафедрі хімічної технології силікатів НУ "Львівська політехніка". Кополімери отримували блоковою полімеризацією композицій за попередньо встановленими режимами [2]. Середній діаметр макропор (d_n) та показник полідисперсності (PDI) зразків визначали вимірюванням розмірів щонайменше 100 пор на мікроскопі МБС-9. Загальну пористість (I) та умовну густину композитів (ρ_v) визначали за методом Манеголда, який описано в [3]. Фунгібактерицидні властивості композитних зразків досліджували за стандартною методикою дифузії діючої речовини в агар на тест-культурах бактерій *Escherichia coli* НВ 101 (*E. coli*), *Staphylococcus aureus* (*S. aureus*) і цвільового гриба *Aspergillus niger* (*A. niger*).

Результати дослідження та їх обговорення. Однією з основних вимог до біопластичних матеріалів є наявність наскрізної пористої структури із регульованими розмірами мікро- та макропор, яка потрібна для проростання композиційного імплантату кістковою тканиною. У зв'язку з цим, у роботі на першому етапі досліджували вплив природи потенційних пороутворювачів на формування пористої структури та умовну густину композитів. Базовою полімермономерною композицією була вибрана композиція складу [ГЕМА]: [ПВП] = 7:3 мас.ч., яка відзначається високою реакційною здатністю [4] і тому не вимагає високих температурних режимів затвердження. Як пороутворювачі вико-

¹ доц. Н.Б. Семенюк, канд. техн. наук – НУ "Львівська політехніка";

² аспір. І.З. Дзяман – НУ "Львівська політехніка";

³ проф. В.Й. Скорохода, д-р техн. наук – НУ "Львівська політехніка"