

Висновки. Запропонований аналіз розрахунку дає змогу перейти до вдосконаленого кращого варіанта конструкції матриці, що забезпечує рівномірний розподіл навантаження по периметру контуру деталі, яка вирубється. На основі отриманих результатів виконаних автоматизованих розрахунків розроблено покращену конструкцію матриці, що має кращі експлуатаційні властивості завдяки відсутності проблемних ділянок, які були в попередній конструкції матриці.

Література

1. Автоматизация проектно-конструкторских работ и технологической подготовки производства в машиностроении / под ред. О.И. Семепкова. – В 2-х т. – Т. 2. – Минск : Изд-во "Высшейшая шк.", 1977. – 334 с.
2. Алямовский А.А. SolidWorks. Компьютерное моделирование в инженерной практике / А.А. Алямовский, А.А. Собачкин, Е.В. Одинцов и др. – СПб. : Изд-во БХВ "Петербург". – 2006. – 799 с.
3. Велика О.Т. Розрахунок прямокутної матриці прес-форми на міцність і жорсткість / О.Т. Велика, В.Г. Топільницький, М.В. Бойко, Р.В. Лампіка // Автоматизація виробничих процесів в машинобудуванні та приладобудуванні : Міжгалузевий зб. наук. праць. – 2010. – Вип. 44. – С. 74-79.
4. Велика О.Т. Оптимізація геометричних параметрів під час розрахунків деталей у середовищі CAD/CAE AutoCADMechanical 2006 / О.Т. Велика, С.Є. Лясковська // Вісник Національного університету "Львівська політехніка". – Сер.: Оптимізація виробничих процесів і технічний контроль у машинобудуванні та приладобудуванні. – Львів : Вид-во НУ "Львівська політехніка". – 2012. – № 729. – С. 80-85.

Надійшла до редакції 26.05.2016 р.

Бойко М.В., Велика О.Т., Лясковська С.Є., Великий Н.-Т.И. Исследование и оптимизация конструктивных параметров матрицы вырубного штампа

Проведен расчет конструкции матрицы вырубного штампа на прочность и жесткость методом конечных элементов. Для этого построена 3D модель матрицы и выполнен расчет с помощью прикладной библиотеки APM FEM, которая предназначена для выполнения экспресс-расчетов твердотельных объектов в системе КОМПАС-3D и визуализации результатов этих расчетов. На основе анализа полученных результатов оптимизирована существующая конструкция матрицы, удовлетворяющая условиям ее эксплуатации. Предложенный метод расчета позволяет перейти к усовершенствованному лучшему варианту конструкции матрицы, обеспечивает равномерное распределение нагрузки по периметру контура детали, которая вырубается.

Ключевые слова: матрица, вырубной штамп, пуансон, конечно-элементный анализ.

Bojko M.V, Velyka O.T., Liaskovska S.Ye., Velykyj N.-T.I. The Research and Optimization of the Design Parameters of Notching Stamp Matrix

The calculation of the design of the matrix for notching stamp for the strength and stiffness by finite element method is done. That's why we built 3D model of the matrix and calculation is made using Applied Library APM FEM, which is designed to perform rapid calculations of solid objects in KOMPAS-3D and visualization of the results of these calculations. Based on the analysis of the results, existing design matrix that satisfies the conditions of its operation is optimized.

Keywords: matrix, notching stamp, puncheon, finite element analiz.

УДК 629.113

РЕЗОНАНСНІ КОЛИВАННЯ ПРИЧЕПА ДЛЯ ПЕРЕВЕЗЕННЯ ВАНТАЖІВ СПЕЦІАЛЬНОГО ПРИЗНАЧЕННЯ

І.І. Верхола¹, А.О. Дзюба²

Розглянуто задачу про вертикальні коливання причепа для перевезення вантажів спеціального призначення. Для фізичної моделі зазначеного об'єкта, що є двомасовою системою, побудовано, за обґрунтованих припущень, математичну модель коливань; розроблено методику побудови її аналітичного розв'язку. Як наслідок, отримано: а) умову резонансного переміщення причепа вздовж впорядкованої системи нерівностей; б) аналітичні залежності, які описують визначальні параметри коливань як підресореної, так і непідресореної мас для нерезонансного та резонансного випадків.

Ключові слова: непідресорена та підресорена маси, амплітуда та частота коливань, явище резонансу.

Аналіз останніх досліджень. Для захисту людей і вантажів від перевантажень, зумовлених рухом транспортних засобів (ТЗ) вздовж шляху із нерівностями, використовують різні типи систем підресорювання (СП): пружинні (ресорні), торсіонні, пневматичні [1-4] та ін. Кожній із них відповідає певний закон зміни відновлювальної сили, а значить різні особливості коливань підресореної маси (ПМ), а отже – динамічні навантаження на вантажі. Встановити останні вдається тією чи іншою мірою на базі аналітичних методів дослідження або чисельної симуляції відповідних математичних моделей [5, 6] динаміки ПМ – непідресорена маса. Щодо аналітичних методів дослідження, то вони отримали ґрунтовний розвиток для нескладних розрахункових (фізичних) моделей динаміки ТЗ та лінійних законів зміни відновлювальної сили пружних елементів і сили опору демпферних пристроїв СП. Основні результати, які впливають із них, обґрунтовані для незначних за величиною переміщень підресореної та непідресореної мас. У випадку, коли ТЗ рухається вздовж шляху із значними нерівностями, результати, отримані на базі формальної лінеаризації нелінійних силових характеристик СП (та пневматичних шин – для більш складних розрахункових моделей), не завжди відповідають реальному процесу коливань підресореної та непідресореної мас. Із останнього випливає потреба розроблення уточнених математичних моделей процесу та створення для них аналітичного (навіть наближеного) апарату їх інтегрування.

Для таких систем лише в окремих випадках нелінійних пружних сил [7] вдалося встановити низку особливостей коливань ПМ. Разом з тим, для транспортування великогабаритних віброчутливих (небезпечних) вантажів чи об'єктів, у багатьох випадках, використовують спеціальні причепа чи напівпричепа. Дослідженням динаміки таких систем приділено значно менше уваги. Зокрема, у [8-10] для перевезення небезпечних вантажів запропоновано на причепах встановлювати додаткову систему віброзахисту, т. зв. систему квазінульової жорсткості. Такі системи захисту можна використовувати для транспортування ванта-

¹ доц. І.І. Верхола, канд. техн. наук – Національна академія сухопутних військ ім. гетьмана Петра Сагайдачного;
² заст. нач. факультету, підполковник А.О. Дзюба – Національна академія сухопутних військ ім. гетьмана Петра Сагайдачного

жів відносно незначних мас. До того ж, основні результати зазначеної роботи, які стосуються вібропереміщень та вібропришвидшень транспортованого вантажу отримано на базі чисельної симуляції рівнянь коливань системи невіднесорена – віднесорена маса – вантаж із додатковою системою віброзахисту. Формальне використання результатів зазначеної роботи для випадку транспортування вантажів особливого класу значної маси неприйнятне. Це, насамперед, стосується стійкості руху чи безпеки перевезення. З іншого боку, на стійкість руху причепа впливають такі чинники як спосіб з'єднання із тягачем, кількість осей, керованість тощо. Деякі аспекти зазначеної проблеми, зокрема вертикальні коливання системи невіднесорена – віднесорена маса причепа, із якою жорстко з'єднаний спеціальний вантаж значної маси, є предметом розгляду цієї роботи.

Постановка задачі. Метою роботи є дослідження впливу основних силових характеристик СП і пружних властивостей коліс причепа на динаміку транспортованого вантажу з метою надання практичних рекомендацій щодо захисту останнього від значних динамічних навантажень. Для розв'язання поставленої задачі за розрахункову фізичну модель прийнято систему двох тіл: невіднесорена маса – 1, ПМ – 2, із котрою жорстко з'єднаний спеціальний вантаж – 3 (рис. 1).

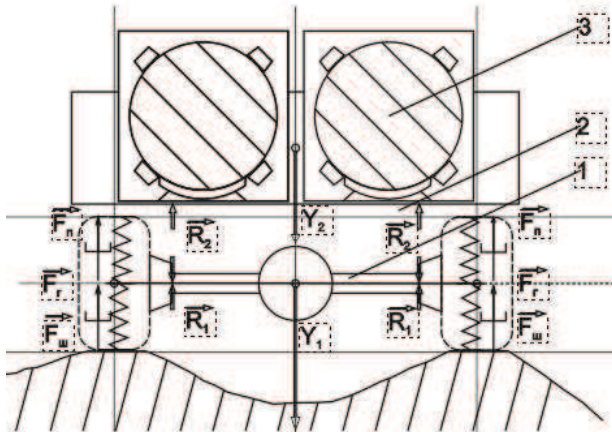


Рис. 1. Розрахункова схема та розподіл сил, які діють на елементи причепа

Віднесорена та невіднесорена маси здійснюють тільки вертикальні коливання. Вказане існує у випадку ідентичних силових характеристик пружних шин та СП правого та лівого бортів, а також за умови, коли геометричний та фізичний центри ПМ на невіднесореній масі збігаються. Крім цього, вважається:

- причеп транспортується (рухається) вздовж шляху із нерівностями зі сталою за величиною швидкістю V ;
- система нерівностей шляху має впорядкований характер і їх можна описати залежністю $z(x) = h \sin \frac{2\pi x}{d}$ (h, d – відповідно висота та віддаль між сусідніми гребенями нерівностей, причому висота останніх є малою величиною порівня-

но із максимальним значенням деформації пружних шин) або з урахуванням сталої швидкості руху причепа – $\tilde{z}(t) = h \sin \phi, \phi = \mu t; \mu = \frac{2\pi V}{d}$;

- силові характеристики шин та СП описуються квазілінійними залежностями $F_{uu} = c_{uu}\Delta_{uu} + \epsilon f_{uu}(\Delta_{uu}, \dot{\Delta}_{uu})$ ($\Delta_{uu}, \dot{\Delta}_{uu}$ – відповідно деформація та швидкість деформації шини; c_{uu} – стала; $\epsilon f_{uu}(\Delta_{uu}, \dot{\Delta}_{uu})$ – відома аналітична функція, яка вказує на відхилення пружних властивостей шини від лінійного закону; ϵ – малий параметр);
- силові характеристики СП описуються залежностями $F_n = c_n \Delta_n + \epsilon f_n(\Delta_n, \dot{\Delta}_n)$ ($\Delta_n, \dot{\Delta}_n$ – відповідно деформація та швидкість деформації пружних амортизаторів; c_n – стала; $\epsilon f_n(\Delta_n, \dot{\Delta}_n)$ – відома аналітична функція, що вказує на відхилення пружних властивостей СП від лінійного закону).

Для описання динаміки досліджуваного об'єкта достатньо вибрати дві системи відліку, початок яких збігається із положенням статичної рівноваги невіднесореної та ПМ: положення ПМ у довільний момент часу відносно положення статичної рівноваги визначається функцією $y_2(t)$ і відповідно невіднесореної маси – $y_1(t)$. У такому разі, виходячи із основного співвідношення для розглядуваної механічної системи, маємо

$$m_1 \ddot{y}_1(t) + c_{uu}(\Delta_{1cm} + y_1 + \tilde{z}(t)) + c_n(\Delta_{2cm} + y_1 - y_2) = m_1 g + \epsilon f_{uu}(\Delta_{1cm} + y_1 - \tilde{z}(t), \dot{y}_1 - \frac{d\tilde{z}}{dt}) - \epsilon f_n(\Delta_{2cm} + y_1 - y_2, \dot{y}_1 - \dot{y}_2) - R_1(\dot{y}_1) \\ m_2 \ddot{y}_2(t) + c_n(\Delta_{2cm} + y_2 - y_1) = m_2 g + \epsilon f_n(\Delta_{2cm} + y_1 - y_2, \dot{y}_1 - \dot{y}_2) - R_2(\dot{y}_2), \quad (1)$$

де: m_1, m_2 – відповідно маси невіднесореної та віднесореної частин ТЗ; $\Delta_{1cm}, \Delta_{2cm}$ – статичні деформації пружних елементів ПМ; $R_1(\dot{y}_1), R_2(\dot{y}_2)$ – силові характеристики в'язких сил шин та демпферних пристроїв СП, максимальне значення котрих є малою величиною порівняно із максимальним значенням відповідних силових характеристик пружних сил.

Виходячи із поняття статичних деформацій відповідних пружних елементів, наведені вище диференціальні рівняння можна подати у вигляді

$$m_1 \ddot{y}_1(t) + (c_{uu} + c_n) y_1 - c_n y_2 = \epsilon F_1(y_1, y_2, \dot{y}_1, \dot{y}_2, \mu t), m_2 \ddot{y}_2(t) + c_n (y_2 - y_1) = \epsilon F_2(y_1, y_2, \dot{y}_1, \dot{y}_2), \quad (2)$$

де: $\epsilon F_1(y_1, y_2, \dot{y}_1, \dot{y}_2, \mu t) = -c_{uu} \tilde{z}(t) + \partial f_{uu} \left(0, \dot{y}_1 - \frac{d\tilde{z}}{dt} \right) \frac{\partial f_{uu}}{\partial \Delta_{uu}} - \frac{\partial f_n(0, \dot{y}_1 - \dot{y}_2)}{\partial \Delta_n} (y_1 - y_2) - R_1(\dot{y}_1)$, $\mu = \frac{2\pi V}{d}$, $F_2(y_1, y_2, \dot{y}_1, \dot{y}_2) = \frac{\partial f_n(0, \dot{y}_1 - \dot{y}_2)}{\partial \Delta_n} (y_1 - y_2) - R_2(\dot{y}_2)$.

Беручи до уваги накладені на праві частини диференціальних рівнянь умови, для їх інтегрування можна використати загальні ідеї асимптотичного інтегрування систем із "малою нелінійністю" [11]. Для цього, насамперед, побудуємо розв'язок незбуреного аналогу ($\epsilon = 0$) цієї системи, тобто диференціальних рівнянь

$$m_1 \ddot{y}_1(t) + (c_{uu} + c_n) y_1 - c_n y_2 = 0, m_2 \ddot{y}_2(t) + c_n (y_2 - y_1) = 0. \quad (3)$$

При побудові розв'язків наведеної вище лінійної системи однорідних рівнянь будемо виходити із того, що коливальний процес відповідної механічної системи біля положення статичної рівноваги є стійким. Це дає змогу розв'язки рівнянь подати [12] у вигляді

$$y_1(t) = a_1 \sin(\omega t + \beta); y_2(t) = a_2 \sin(\omega t + \beta). \quad (4)$$

Позначивши відношення амплітуд незбуреного руху неідресореної маси до ПМ через $\delta = \frac{a_2}{a_1}$, для зв'язку частот власних коливань ω отримуємо систему алгебраїчних рівнянь

$$m_1\omega^2 - (c_{uu} + c_n) + c_n\delta = 0, \quad m_2\delta\omega^2 + c_n(1 - \delta) = 0. \quad (5)$$

Якщо виключити із (5) невідомий параметр δ , після нескладних обчислень, знаходимо власні частоти коливань

$$\omega_{1,2} = \left[\frac{c_{uu}m_2 + c_n(m_1 + m_2) \mp \sqrt{(c_{uu}m_2 + c_n(m_1 + m_2))^2 - 4m_1m_2c_{uu}c_n}}{2m_1m_2} \right]^{\frac{1}{2}} \quad (6)$$

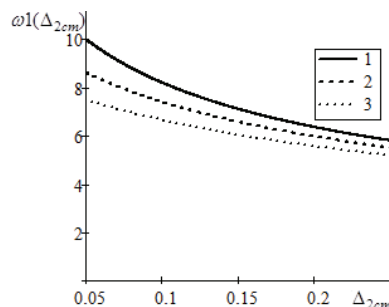


Рис. 2. Залежність частоти ПМ із вантажем від статичної деформації:
1 – $\Delta_{1cm} = 0,03$; 2 – $\Delta_{1cm} = 0,05$; 3 – $\Delta_{1cm} = 0,075$.

Легко переконатись, що значення частот ω_1 та ω_2 додатні, до того ж $\omega_1 < \omega_2$. На рис. 2 зображено залежність частоти ПМ із вантажем від статичної деформації. Що стосується амплітуд коливань незбуреного руху неідресореної та ПМ, то із співвідношень $a_2 = \delta a_1$, $\delta = \frac{c_{uu} + c_n - m_1\omega^2}{c_n}$ випливає, що амплітуда незбурених коливань ПМ разом із вантажем є значно меншою величиною, ніж амплітуда коливань неідресореної маси. Це є підставою для дослідження збуреного руху досліджуваної системи на основі поєднання теорії послідовних наближень та методу Ван-дер-Поля [11]. Відповідно до наведеного, перше рівняння системи (2) подамо у вигляді

$$m_1\ddot{y}_1(t) + (c_{uu} + c_n(1 - \delta))y_1 = \varepsilon F_1(y_1, \delta y_1, \dot{y}_1, \delta \dot{y}_1, \mu t). \quad (7)$$

Для нього розглянемо два випадки: нерезонансний $k_1 \neq \mu$ та резонансний $pk_1 \approx q\mu$ (p, q – взаємно прості числа, $k_1^2 = \frac{c_{uu} + c_n(1 - \delta)}{m_1}$). Отже, резонансні вер-

тикальні коливання неідресореної маси причепа мають місце за швидкості руху останнього $V = \frac{d}{2\pi} \sqrt{\frac{c_{uu} + c_n(1 - \delta)}{m_1}}$. Як у нерезонансному, так і у резонансному випадку коливальний процес неідресореної маси описується залежністю $y_1(t) = a_1(t) \sin \psi(t)$. Проте параметри $a(t)$ та $\psi(t)$ як функції від часу для вказаних випадків визначаються різними співвідношеннями [12] – для нерезонансного

$$\frac{da_1}{dt} = \frac{\varepsilon}{2\pi k_1} \int_0^{2\pi} \int_0^{2\pi} \tilde{F}_1(a_1, \psi, \phi) \cos \psi d\psi d\phi, \quad \frac{d\psi}{dt} = k_1 + \frac{\varepsilon}{2\pi k_1 a} \int_0^{2\pi} \int_0^{2\pi} \tilde{F}_1(a_1, \psi, \phi) \sin \psi d\psi d\phi, \quad (8)$$

де $\tilde{F}_1(a_1, \psi, \phi)$ відповідає значенню правої частини диференціального рівняння (7) за умови, що y_1 та \dot{y}_1 приймають відповідно головні значення.

Набагато важливішим із практичної сторони є випадок резонансних коливань неідресореної маси. (Нижче будемо розглядати тільки випадок головного резонансу, тобто $p = q = 1$). Як показано у [11], для резонансного випадку динамічний процес у неавтономних квазілінійних системах значною мірою залежить від різниці фаз власних та вимушених коливань, тобто параметра $\gamma = \psi - \phi$. Тому формально ввівши його у функцію $\tilde{F}_1(a_1, \psi, \phi)$, маємо $\tilde{F}_1 = \tilde{F}_1(a_1, \gamma + \phi, \phi)$. До того ж, резонансний процес неідресореної маси не залежить для розглядуваного наближення від фази зовнішнього збурення. Це є підставою для описання резонансних коливань неідресореної маси у вигляді

$$\frac{da_1}{dt} = \frac{\varepsilon}{2\pi k_1} \int_0^{2\pi} \tilde{F}_1(a_1, \gamma + \phi, \phi) \cos(\gamma + \phi) d\gamma, \quad (9)$$

$$\frac{d\gamma}{dt} = k_1 - \mu + \frac{\varepsilon}{2\pi k_1 a} \int_0^{2\pi} \tilde{F}_1(a_1, \gamma + \phi, \phi) \sin(\gamma + \phi) d\gamma.$$

Отримані залежності одночасно слугують базою для визначення коливань ПМ причепа. Дійсно, якщо обмежитись в узагальненій координаті y_1 другого диференціального рівняння системи (5) амплітудою переходу через резонанс неідресореної маси, отримаємо

$$\ddot{y}_2(t) + k_2^2 y_2 = k_2^2 \bar{a}_1 \sin \theta + \varepsilon \frac{1}{m_2} \{ f_{II}(\Delta_{2cm}, c_n \bar{a}_1 \sin \theta - y_2, c_n(\bar{a}_1 k_1 \cos \theta - \dot{y}_2) - R_2(\dot{y}_2)) \}, \quad \theta = k_1 t \quad (10)$$

Беручи до уваги, що для реально існуючих завантажених причепів $m_2 \gg m_1$ (саме такий випадок розглядаємо у роботі), у першому наближенні амплітуда коливань ідресореної маси, відповідно до [13], визначається диференціальними рівняннями

$$\frac{da_2}{dt} = \frac{\varepsilon}{2\pi k_2 m_2} \int_0^{2\pi} \{ f_{II}(\Delta_{2cm}, c_n \bar{a}_1 \sin \theta - y_2, c_n(\bar{a}_1 k_1 \cos(\vartheta + \theta) - \dot{y}_2) - R_2(a_2 k_2 \cos(\vartheta + \theta))) \} \times \cos(\vartheta + \theta) d\theta - \frac{k_1^2 a_2}{(k_1 + k_2)} \sin \vartheta,$$

$$\frac{d\vartheta}{dt} = k_2 - k_1 + \frac{\varepsilon}{2\pi k_2 a_2 m_2} \times \int_0^{2\pi} \left\{ f_{II}(\Delta_{2cm} + c_n \bar{a}_1 \sin \theta - y_2, c_n \bar{a}_1 k_1 \cos(\vartheta + \theta) - \dot{y}_2) - R_2(a_2 k_2 \cos(\vartheta + \theta)) \right\} \times \sin(\vartheta + \theta) d\vartheta - \frac{k_1^2 a_2}{(k_1 + k_2) a_2} \cos \vartheta.$$

На рис. 3 подано закони переходу амплітуди коливань невідресореної та відресореної мас через резонанс за таких значень параметрів: $m_1 = 2000$ кг, $m_2 = 14000$ кг, $h = 5$ см 1 – $\Delta_{1cm} = 0,03$; 2 – $\Delta_{1cm} = 0,05$; 3 – $\Delta_{1cm} = 0,075$.

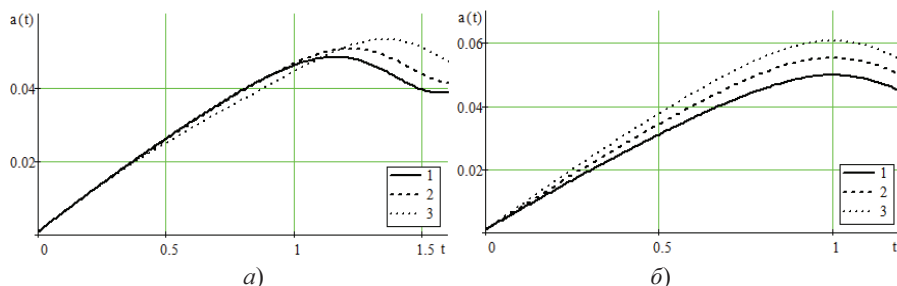


Рис. 3. Залежність амплітуди коливань невідресореної маси (а) та ПМ (б) при переході через резонанс за різних статичних деформацій

Висновки. У роботі розроблено методику дослідження нелінійних вертикальних коливань причепа з урахуванням пружних властивостей шин. Отримано: аналітичні залежності, які описують закони зміни основних параметрів ПМ, що транспортує великогабаритні небезпечні вантажі; умови існування резонансних коливань ПМ під час руху причепа вздовж шляху із впорядкованою системою нерівностей та закон зміни амплітуди при переході через резонанс. Встановлено, що при переході через резонанс за більших швидкостей руху причепа амплітуда коливань ПМ є меншою, одночасно для впорядкованої системи нерівностей більшої довжини – більшою.

Отримані результати роботи слугуватимуть базою для дослідження більш складної задачі – дослідження стійкості руху причепа із вантажем вздовж криволінійних ділянок шляху.

Література

1. Акопян Р.А. Пневматическое поддресорвание автотранспортных средств / Р.А. Акопян. – Львов : Изд-во "Высш. шк.", Изд-во при Львов. ун-те, 1984. – Ч. 3. – 239 с.
2. Дущенко В.В. Проблемы выбора параметров систем поддресоривания транспортных средств и пути их решения / В.В. Дущенко, С.М. Воронцов // Системотехника на автомобильном транспорте : матер. Республ. науч.-практ. конф. – Харьков : Изд-во ХАДУ, 1998. – С. 56-60.
3. Яценко Н.Н. Колебания подвески с учетом поглощающей способности шин / Н.Н. Яценко, Г.Н. Канадзе, С.П. Рыков // Автомобильная промышленность : сб. науч. тр. – 1977. – № 6. – С. 15-18.
4. Гречанюк М.С. Удосконалення пневматичної підвіски напівпричепа вантажного автомобіля / М.С. Гречанюк // Вісник Донецької академії автомобільного транспорту : зб. наук. праць. – 2011. – Вип. 4. – С. 48-52.

5. Дущенко В.В. Математическое моделирование колебаний поддресоренного корпуса многопорной колесной машины / В.В. Дущенко, И.И. Якименко // Механика та машинобудування : зб. наук. праць. – 2004. – № 2. – С. 139-147.

6. Лобас Л.Г. Качественные и аналитические методы в динамике колесных машин / Л.Г. Лобас, В.Г. Вербицкий. – К. : Вид-во "Наук. думка", 1990. – 232 с.

7. Hrubel M. Influence of characteristics of wheeled vehicle suspensions of its road-holding along curved stretches of track / M. Hrubel, R. Naniivskyi, M. Sokil // Science & military. – 2014. – Vol. 9, No. 1. – Pp. 15-19.

8. Ольшанский В.П. Линеаризация в системах с квазиузуловой жесткостью / В.П. Ольшанский, Е.Н. Гринченко // Динамика и прочность машин : сб. науч. тр. – Харьков : Изд-во ХГПУ, 1998. – Вип. 56. – С. 111-117.

9. Соколовский С.А. Эффективность использования механической системы с прощелкиванием для защиты от вибраций при эксплуатации транспортных средств / С.А. Соколовский, Э.Н. Гринченко, А.Я. Калиновский, М.Ю. Яковлев // Механика, машиностроение та електропостачання : зб. наук. праць. – 2011. – С. 185-187.

10. Калиновский А.Я. Моделирование колебаний специализированного транспортного средства, что має віброзахисну систему із квазиузуловою жорсткістю під час перевезень небезпечних вантажів / А.Я. Калиновский, О.О. Ларін, С.А. Соколовский // Вісник СевНТУ : зб. наук. праць. – Сер.: Машиноприладобудування та транспорт. – 2012. – Вип. 135. – 2012. – С. 64-67.

11. Моисеев Н.Н. Асимптотические методы нелинейной механики : учеб. пособ. [для студ. ВУЗов] / Н.Н. Моисеев. – М. : Изд-во "Наука", 1981. – 400 с.

12. Яблонский А.А. Курс теории колебаний / А.А. Яблонский, С.С. Норейко. – М. : Изд-во "Высш. шк"б 1961. – 208 с.

13. Боголюбов Н.Н. Асимптотические методы в теории нелинейных колебаний / Н.Н. Боголюбов, Ю.А. Митропольский. – М. : Изд-во "Наука", 1974. – 501 с.

Надійшла до редакції 10.05.2016 р.

Верхола И.И., Дзюба А.О. Резонансные колебания прицепа для перевозки грузов специального назначения

Рассмотрена задача о вертикальных колебаниях прицепа для перевозки грузов специального назначения. Для физической модели указанного объекта, который являет собой двухмассовую систему, построена, при обоснованных предположениях, математическая модель колебаний, разработана методика построения ее аналитического решения. В результате получены: а) условие резонансного перемещения прицепа вдоль упорядоченной системы неравенств; б) аналитические зависимости, которые описывают определяющие параметры колебаний как поддресоренной, так и неподдресоренной масс для нерезонансного и резонансного случаев.

Ключевые слова: неподдресоренная и поддресоренная массы, амплитуда и частота колебаний, резонансное явление.

Verkhola I.I., Dzyuba A.O. Resonance Vibrations of Trailer for Transportation of the Special Setting Loads

Some issues concerning the vertical vibrations of trailer for transportation of the special setting loads are examined. For the physical model of the indicated object which shows itself the two-mass system, the mathematical model of vibrations at the grounded suppositions is built, the method of construction of its analytical decision is developed. In an aggregate the resulted allowed to get the following: a) condition of the resonance moving of trailer along the well-organized system of obstacles; b) analytical dependences, which describe the determining vibrations parameters of sprung and unsprung masses for unresonance and resonance cases.

Keywords: unsprung and sprung masses, amplitude and frequency of vibrations, phenomenon of resonance.